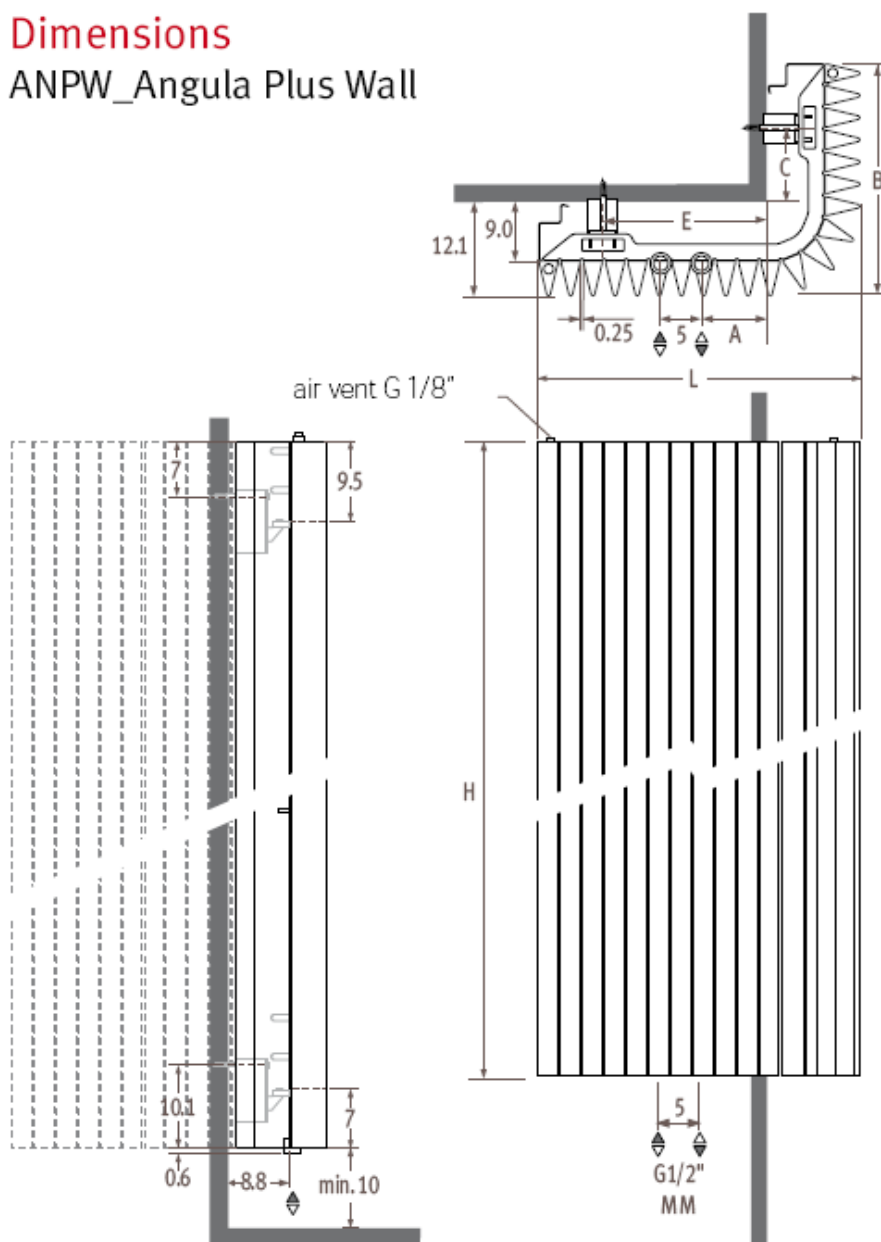


Priključne mere za dekorativni radiator IGUANA »IGUANA ANGULA PRO«

Dimensions

ANPW_Angula Plus Wall

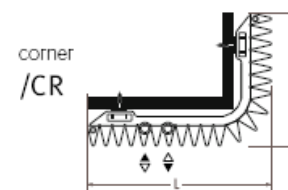
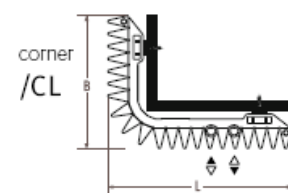
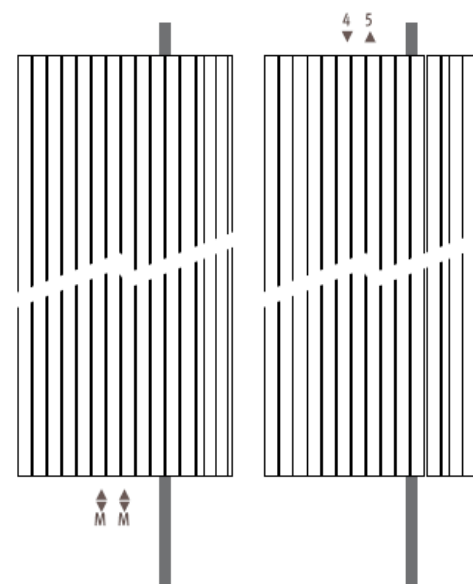


Preizkusni tlak: 9 bar
Max delovni tlak: 6 bar
Padec tlaka: 1 bar

Dimensions in cm

L	40.0	45.5	51.0
B	29.0	34.5	40.0
A	7.9	10.6	13.4
E	18.0	23.5	29.0
C	7.0	12.5	18.0

Connections



Standardni sredinski priklop: koda MM

Standardni obseg dobave:

Sredinski priključek (koda MM) spodaj, konzole za stensko pritrditev, 2 odzračevalna ventila.